

VOLKSWAGEN AG



公路车辆  
IP(国际防护) - 防护类型  
对外来物、水和电气设备的接触防护

DIN  
40050  
第9部分

Zentralnorm

ND 43121

共16页第1页  
Unterlage

取代75年2月的版本

本标准与IEC529(1989年第2版)的关系见编后说明。

目 录

1. 适用范围	7. 要求和试验
2. 用途	7.1 对气候的要求
3. IP-代码的结构和意义	7.2 试验用样品
4. 对固态外来物(包括灰尘)的侵入和对与危险 零部件之接触的防护级别	7.3 对固态外来物(包括灰尘)的侵入和对危险 零部件之接触的防护级别的要求和试验
5. 对水的渗入之防护级别	7.4 对水的防护级别的要求和试验
6. 标记示例	8. 关于防护级别编排的说明

1. 适用范围

本标准适用于对公路车辆之电气设备的IP-防护类型。

2. 用途

本标准规定了:

——在公路车辆中通过电气设备的外罩(或外壳,下同)而建立的IP-防护类型和防护级别之标记和定义。  
这些标记和定义适用于以下三种情况:

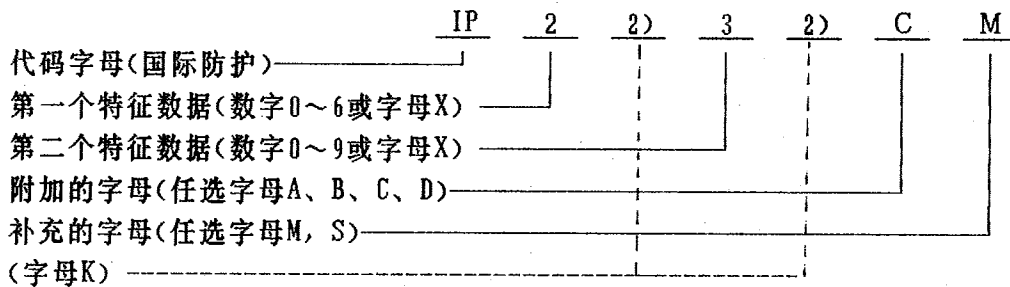
- 电气设备的防护,其作用是在外罩范围内防止固态外来物(包括灰尘)的侵入(外来物的防护);
- 电气设备的防护,其作用是在外罩范围内防止水的渗入(水的防护);
- 人员的防护,其主要作用是在外罩范围内防止人员与危险零部件<sup>1)</sup>的接触(接触的防护);

——对每一个防护级别的要求。

——必须进行的试验,试验的目的是证明,该外罩是否满足有关防护级别的要求。

3. IP-代码的结构和意义

IP-代码的结构



未标注数字的地方,必须用字母“X”来代替(如果有两个特征数据未标注,则为“XX”)。

附加的和(或)补充的字母可以省略而无须替代。

直接连在一起的字母必须顺序按字母排列(K例外,见<sup>2)</sup>)。

Form FE 41-0.4 82

3. Änderung:					
2. Änderung:					
1. Änderung:					
Erstausgabe	Datum	Fachverantwortung:	Ausgabe	Fachverantw. Änderungen	Ausg
		翻译: 李永林	9.5.12 李永林		12/195



如果电气设备或其外罩的一部分的防护级别与其余部分的防护级别不同，则必须将这两个防护级别加以特殊的标注。

标记示例见条款6。

3.2 IP-代码的意义

表1给出了关于IP-代码一组成部分的一览表。

注释：借助所补充的字母K可以表示出对公路车辆在灰尘防护上(第一个特征数据5和6)和在水的防护方面(第2个特征数据4, 6和9)的特殊规定。

4. 对固态外来物(包括灰尘)和对接触危险零部件的防护级别

表2和3给出了其防护级别及其要求的简要说明。

按惯例，对外来物的防护和对接触的防护，要求同样的防护级别(同样的特征数据)。在这种情况下，只能用第一个特征数据来表示这两种防护类型。

对两种防护类型的不同防护级别，可以通过采用附加的字母来加以规定，此时第1个特征数据只是说明对外来物的防护，而附加的字母只是说明对接触的防护。

只有在下列情况下，才允许采用附加字母：

- 接触防护的级别比通过第1个特征数据所标注的要高，或者
- 只应该标注接触防护的级别(第一个特征数据通过X来代替)。

通过对接触防护和外来物防护，只标注一个防护级别，可以将有关的更低的防护级别包括进去。

5. 对渗水的防护级别

表4给出了这方面的防护级别及其要求的简要说明。

当对水的防护级别为1级~6K级时，则包括比其更低的防护级别。基于不同的物理作用，这种情况对于水防护级别7, 8和9K级自动无效。

如果希望这种情况仍然有效，则必须把所要包含的较低的防护级别分开来进行标注，

如IP×4K/IP×7, IP×5K/IP×7, IP×6K/IP×8, IP×6K/IP×9K。

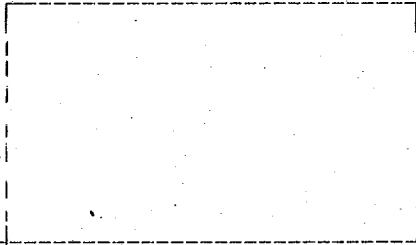
表1：关于IP-代码一组成部分的一览表

组成部分	数字字母	对保护电气设备的意义	对保护人员的意义
第一个特征数据/补充的字母	0	对固态外来物(包括灰尘)的侵入 不防护	对接触危险零部件(若不通过附加字母来说明)： 不防护
	1	防护 $\phi \geq 50\text{mm}$	可用“手背”接触
	2	防护 $\phi \geq 12.5\text{mm}$	可用“手背”接触
	3	防护 $\phi \geq 2.5\text{mm}$	可用工具接触
	4	防护 $\phi \geq 1.0\text{mm}$	可用探丝接触
	5K	可防护灰尘	可用探丝接触
	6K	对灰尘密闭	可用探丝接触
第二个特征数据/补充的字母	0	对水的渗入： 不防护	
	1	可防护垂直的水滴	
	2	可防护倾斜15°的水滴	
	3	可洒水	
	4	可喷水	
	4K	可用高压喷水	
	5	可射水	
	6	可强烈地射水	
	6K	可用高压强烈地射水	
7	短时浸水		
8	长时浸水		
9K	高压水/蒸汽喷射清洗		



附加的字母  
(任选)

A<sup>3)</sup>  
B  
C  
D

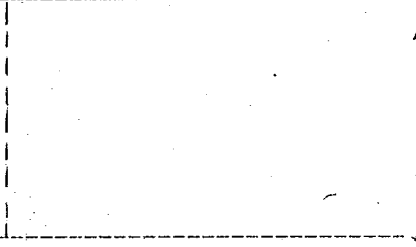


对接触危险零部件(若不通过第一个特征数据说明)  
可用“手背”接触  
可用“手指”接触  
可用工具接触  
可用探丝接触

补充的字母  
(任选)

M  
S  
K<sup>4)</sup>

在水试验过程中可运动的零部件<sup>5)</sup>仍需运动。  
在水试验过程中可运动的零部件<sup>5)</sup>静止  
对公路车辆的电气设备特殊有意义



- 1)本标准中危险零部件的意思是：可自行运动的机器零部件，但光滑的轴除外。
- 2)直接在有关特征数据后面补充字母K，表示第一个特征数据5和6与第二个特征数据4，6和9有联系。
- 3)字母A的新意义见IEC529(1989年第2版)。
- 4)在DIN40050第9部分(75年2月版)中，用A表示与水防护有关的事项。
- 5)例如发电机或电动机的转子。

表2：对固态外来物(包括灰尘)侵入的防护级别

第一个特征数据/补充的字母	简要说明	
	对侵入的防护	要求
0	不防护	无
1	可防护 $\phi \geq 50\text{mm}$ 的固态外来物	$\phi 50\text{mm}$ 的探球不得完全侵入
2	可防护 $\phi \geq 12.5\text{mm}$ 的固态外来物	$\phi 12.5\text{mm}$ 的探球不得完全侵入
3	可防护 $\phi \geq 2.5\text{mm}$ 的固态外来物	$\phi 2.5\text{mm}$ 的探棒不得侵入
4	可防护 $\phi \geq 1.0\text{mm}$ 的固态外来物	$\phi 1.0\text{mm}$ 的探丝不得侵入
5K	可防护灰尘	允许侵入少量灰尘，但不影响设备的功能和安全性
6K	可防护灰尘	灰尘不得侵入





表3: 对接触危险零部件的防护级别

第一个特征数据或字母	附加的字母	对接触的防护	要 说 明 要 求
0	—	不防护	无
1	A	可用“手背”接触(但对故意的接触不防护)	$\phi$ 50mm探球不得完全侵入, 且离危险零部件有足够的距离
2	B	可用“手背”接触	$\phi$ 12mm带活节的金属手指可完全侵入, 但必须离危险零部件有足够的距离
3	C	可用工具(如螺丝刀)接触	$\phi$ 2.5mm, 长100mm的探棒可完全侵入, 但必须离危险零部件有足够的距离
4	D	可用探丝接触	$\phi$ 1.0mm, 长100mm的探丝可完全侵入, 但必须离危险零部件有足够的距离
5	D	可用探丝接触	
6	D	可用探丝接触	

表4: 对渗水的防护级别

第二个特征数据的补充字母	对渗水的防护	要 求
0	不防护	无
1	可防护水滴	垂直落下的水滴, 不得对设备有损伤作用
2	可防护与外罩倾斜达15°的水滴	垂直落下的水滴, 不得对设备有损伤作用
3	可防护撒水	与垂直方向成60°角度撒水, 不得对设备有损伤作用
4	可防护喷水	从各个方向向外罩喷水, 不得对设备有损伤作用
4K	可防护喷高压水	从各个方向向外罩喷高压水, 不得对设备有损伤作用
5	可防护射水	从各个方向向外罩射水, 不得对设备有损伤作用
6	可防护强烈的射水	从各个方向向外罩强烈射水, 不得对设备有损伤作用
6K	可防护强烈的高压射水	从各个方向向外罩强烈的射高压水, 不得对设备有损伤作用
7	可防护短时浸入水中	当外罩在规定的压力和时间条件下短时的浸入水中时, 在外罩内出现的水量, 不得引起设备的损伤
8	可防护长时间浸入水中	当外罩在规定的条件下长时间浸入水中时, 在外罩内出现的水量不得引起设备的损伤
9K <sup>6)</sup>	可防护高压水清洗和蒸汽射流清洗	从各个方向, 在强烈高压下, 向外罩射水, 不得对设备有损伤作用

6) 无补充字母的9级水防护尚未规定。



## 6. 标记示例

为了对防护类型作出标记，必须采用IP-代码。

### 6.1 在采用表示水防护之补充字母K情况下的IP-代码

带有IP-代码IP34K的外罩，其标记的意义是：

(3) — 该电气设备在外罩范围内可防护直径大于2.5mm之固态外来物的侵入(外来物防护)，以及  
 — (该电气设备)保护相当于直径 $\geq 2.5$ mm探棒的人体部分，防止接触外罩以内的危险零部件(接触防护)

(4K) — 该电气设备在外罩范围内可防护从各个方向向外罩喷来之高压水的破坏作用(水防护)

### 6.2 在采用表示水防护之附加字母B和补充字母K情况下的IP-代码

带有IP-代码16KB的外罩，其标记的意义是：

(1) — 该电气设备在外罩范围内可防护直径 $> 50$ mm之固态外来物的侵入(外来物防护)。

(6K) — 该电气设备在外罩范围内可防护从各个方向向外罩喷来之高压强烈射流水(水防护)。

(B) — (该电气设备)在外罩范围内保护人的手指，防止接触危险的零部件(接触防护)。

### 6.3 在采用表示灰尘防护之补充字母K情况下用于电气设备不同部分的有区别的IP-代码

例如，整个外罩的标记为IP2X，而在整个外罩内部某个零部件之护板的标记为IP5KX，则这种标记的意义是：

(2) — 该电气设备在整个外罩范围内，可防护直径 $> 12.5$ mm之固态外来物的侵入(外来物防护)，和  
 — (该电气设备)在整个外罩范围内保护人的手指，防止接触危险的零部件(接触防护)

(X) — (该电气设备)对整个外罩的水防护级别未作要求。

以及附加了

(5K) — (该电气设备)保护某个零部件，防止受到侵入之灰尘的损害(外来物防护)。

注释：如果所有其它零部件也未受到所侵入之灰尘的损害，则除了外来物防护级别2级以外，以此标记也可以表示，在整个外罩范围内，(该电气设备)对灰尘是不敏感的。和

— (该电气设备)在某零部件之护板范围之内，保护相当于 $\geq 1$ mm之探丝的人体部分，防止接触危险的零部件(接触防护)。

注释：如果将位于整个外罩范围内某零部件护板所要求的较高之接触防护级别，用在上述整个外罩上，则是无意义的，此时整个外罩应适用较低的防护级别2级。

(X) — 对某零部件护板之水防护级别无要求。

## 7. 要求和试验

### 7.1 对气候的要求

如果双方无其它协议，试验必须在下列气候条件下进行：

温度范围：(23 $\pm$ 5) $^{\circ}$ C；

相对湿度：25%~75%；

气压：86kPa~106kPa(860mbar~1060mbar)。

### 7.2 试验用样品

只要双方无其它协议，试验用样品必须是没用过的和干净的。

对试验用样品的其它规定，双方可以协商。

### 7.3 对固态外来物(包括灰尘)之侵入和对危险零部件的接触防护级别之要求及其试验

#### 7.3.1 试验装置

对接触的防护级别和对固态外来物之侵入的防护级别，本标准规定了一系列探测装置，并列于表6中。

关于表6中直径为50mm或12.5mm(探)球的说明：

如果希望保护(探)球的把手，或该把手在实际的试验中被证明是碍事的，可以只用球进行试验。

为了证明外来物的防护级别5K级和6K级(对灰尘防护级和对灰尘密闭级)，本标准设计了一种借

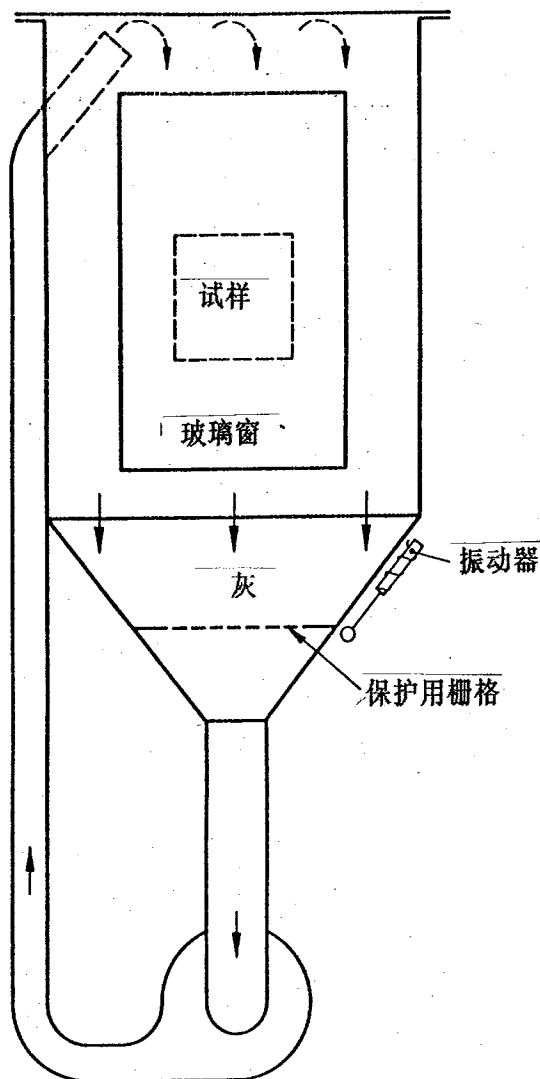


助垂直喷射气灰混合物的试验装置，并示于图1中。经双方协商，也可以选择带有水平喷射方向的“灰室”（图2为示例），此“灰室”系根据DIN V 40046第48部分而设计的。

作为试验用的灰尘，如果双方无其它协议，应该采用一种混合物，该混合物的重量(百分比)组成为，50%的石灰石(含有粘土和砂子)，即“不可燃的普通水泥”，加上50%的飞灰(悬浮灰或粉煤灰)，此种飞灰具有下列颗粒尺寸分布(按DIN V 40046第48部分)：

33%重量百分比  $\leq 32 \mu\text{m}$

67%重量百分比  $> 32 \mu\text{m}$ ，但  $\leq 250 \mu\text{m}$  当采用，如图1所示的灰室时，每  $\text{m}^3$  灰室容积应该装入约2kg试验用灰尘，并在试验过程中保持悬浮状态。对于图2所示的灰室来说，按DIN V 40046第48部分的规定，空气/灰尘—混合物的密度应为  $(5 \pm 2) \text{g}/\text{m}^3$ ，灰气流的速度应为  $1.5 \text{m}/\text{s}$  (如果无其它协议的话)。



循环泵或其它装置，以便使灰尘处于悬浮状态

图1 为证明对灰尘防护效果的试验装置；

外来物防护级别5K级和6K级

(图例用于具有垂直灰气流方向的灰室；图示的灰气流方向从上向下)



准备室(箱) 灰尘密度调节(调节器)

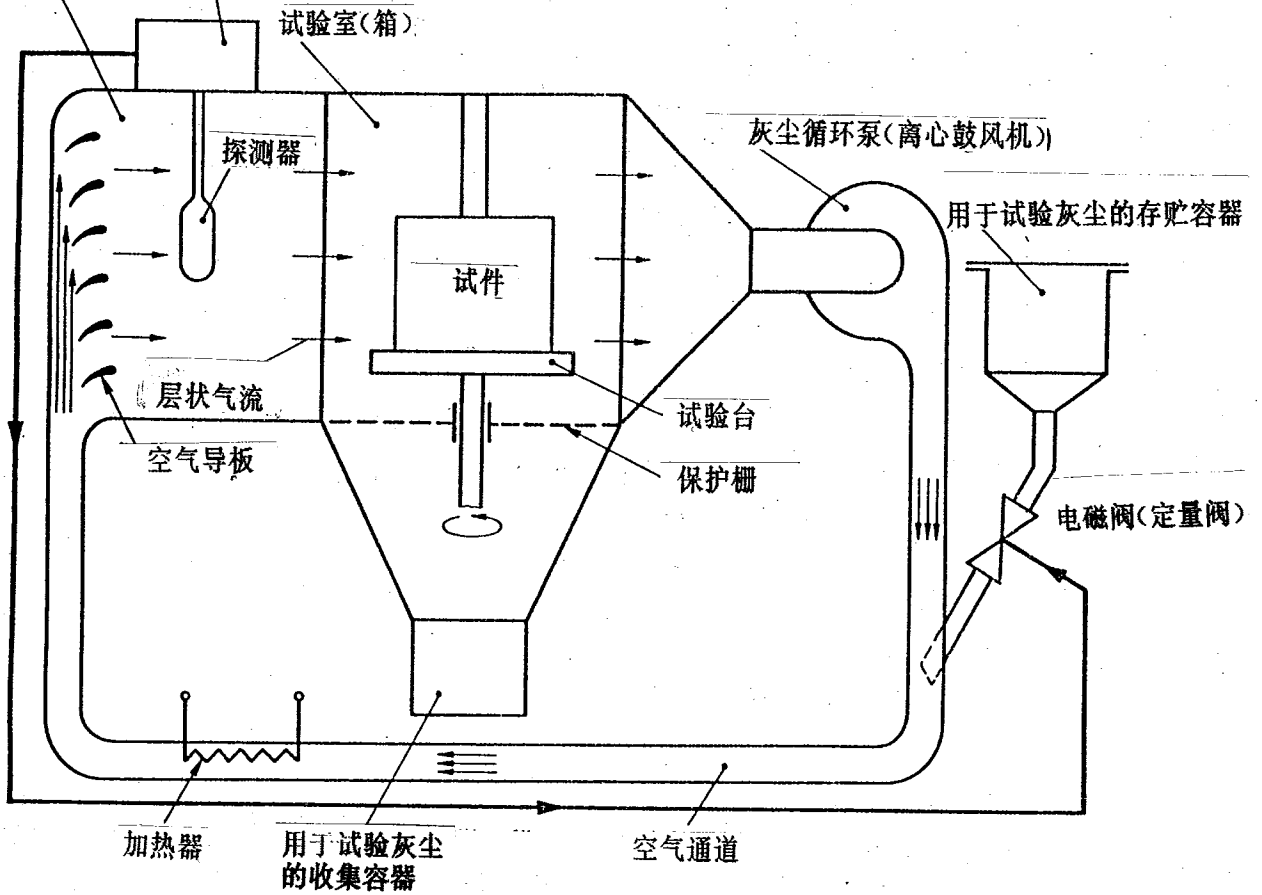


图2 为证明对灰尘防护效果的试验装置；外来物防护级别5K级和6K级(图例用于具有水平灰气流方向的灰室)



7.3.2 对使用探测装置进行试验的要求

对使用探测装置(按表6)进行试验的要求列于表7中。

表6: 检验对固态外来物和对接触危险零部件之防护级别用的探测装置

对外来物的防护级别 第一个特征数 或	对接触的防护级别, 第一个特征数或附加的字母	试验用探测装置 尺寸, mm
1	1 或 A	<p>把手 保护 (绝缘材料) 刚性的检验球(金属)</p> <p><math>\phi 50</math>(探)球 <math>\approx 100</math> 4 <math>\phi 10</math> <math>\phi 45</math> <math>\phi 50^{+0.05}_0</math></p>
—	2 或 B	<p>把手 接触面(<math>\phi 50 \times 20</math>) 检验用手指(金属)</p> <p><math>\phi 12</math>, 长80的带活节之金属手指</p> <p><math>20 \pm 0.2</math> <math>\phi 50</math> <math>\phi 12</math> 80</p>
2	—	<p>把手 保护 (绝缘材料) 刚性检验球(金属)</p> <p><math>\phi 12.5</math>(探)球 (绝缘材料)</p> <p><math>\approx 100</math> 4 <math>\phi 4</math> <math>\phi 10</math> <math>\phi 12.5^{+0.05}_0</math></p>
3	3 或 C	<p>把手 接触面 (绝缘材料) 刚性检验棒(金属)</p> <p><math>\phi 2.5</math>, 长100的试验用(探)棒</p> <p><math>\approx 100</math> <math>100 \pm 0.2</math> <math>\phi 10</math> 球 <math>\phi 35 \pm 0.2</math> <math>\phi 2.5^{+0.05}_0</math></p>
—	4/5/6 或 D	<p>把手 接触面 (绝缘材料) 刚性检验丝(金属)</p> <p><math>\phi 1.0</math>, 长100的试验用(探)丝</p> <p><math>\approx 100</math> <math>100 \pm 0.2</math> <math>\phi 10</math> 球 <math>\phi 35 \pm 0.2</math> <math>\phi 1^{+0.05}_0</math></p>
7) 见E DIN VDE 0470第2部分		







表7: 对于借助探测装置进行的外来物防护级别和接触防护级别之试验来说, 其试验条件和要求

对外来物的防护级别第一个特征数	或 对接触的防护级别, 第一个特征数或附加的字母	试验力 N ±10%	要 求
0	0	—	无
—	1 或 A	50	探球(φ50mm)不得完全侵入, 且必须距危险零部件有足够的距离。
1	—		探球(φ50mm)不得完全侵入。
—	2 或 B	10	如果金属手指可任意弯曲(与其轴心线成90°), 且在每一个可能的位置上进行探测, 则此带活节的金属手指, 允许在其80mm的整个长度上侵入, 但是距危险零部件必须有足够的距离。
2	—	30	探球(φ12.5mm)不得完全侵入。
—	C	3	刚性的试验用探棒, 允许在其100mm的整个长度上侵入, 但是在每一个可能的角度上必须距危险零部件有足够的距离。
3	—		刚性的试验用探棒(φ2.5mm)不得侵入。
—	D	1	刚性的试验用探棒(φ1.0mm, 长100mm), 允许在其100mm的整个长度上侵入, 但是在每一个可能的角度上必须距危险零部件有足够的距离。
4	4 / 5 / 6		刚性的试验用探丝(φ1.0mm)不得侵入。

关于表7的说明: 表中关于“距危险零部件有足够的距离”的意思是, 接触用探测装置不得接触危险的零部件, 且此时危险的机械零件必须在缓慢地运动。

### 7.3.3 对采用灰尘进行试验的要求

#### 7.3.3.1 要求

此要求可从表2中查出, 其中关于外来物防护级别5K级, 原则上应该要求进行由双方商定的一个功能试验。在特殊情况下, 可由双方协商所允许的蒙灰等级或其它的检验标准。

#### 7.3.3.2 灰尘防护试验的实施

将被试验的外罩按通常的工作位置, 即在带有全部的屏蔽和盖板以及打开排水孔的情况下, 放在试验箱(室)中, 并使其承受以下负荷:

##### a) 如图1所示的试验箱(室):

- 使气灰混合物运动6秒
- 暂停15分钟

若双方无其它协议, 将以上循环进行20次。

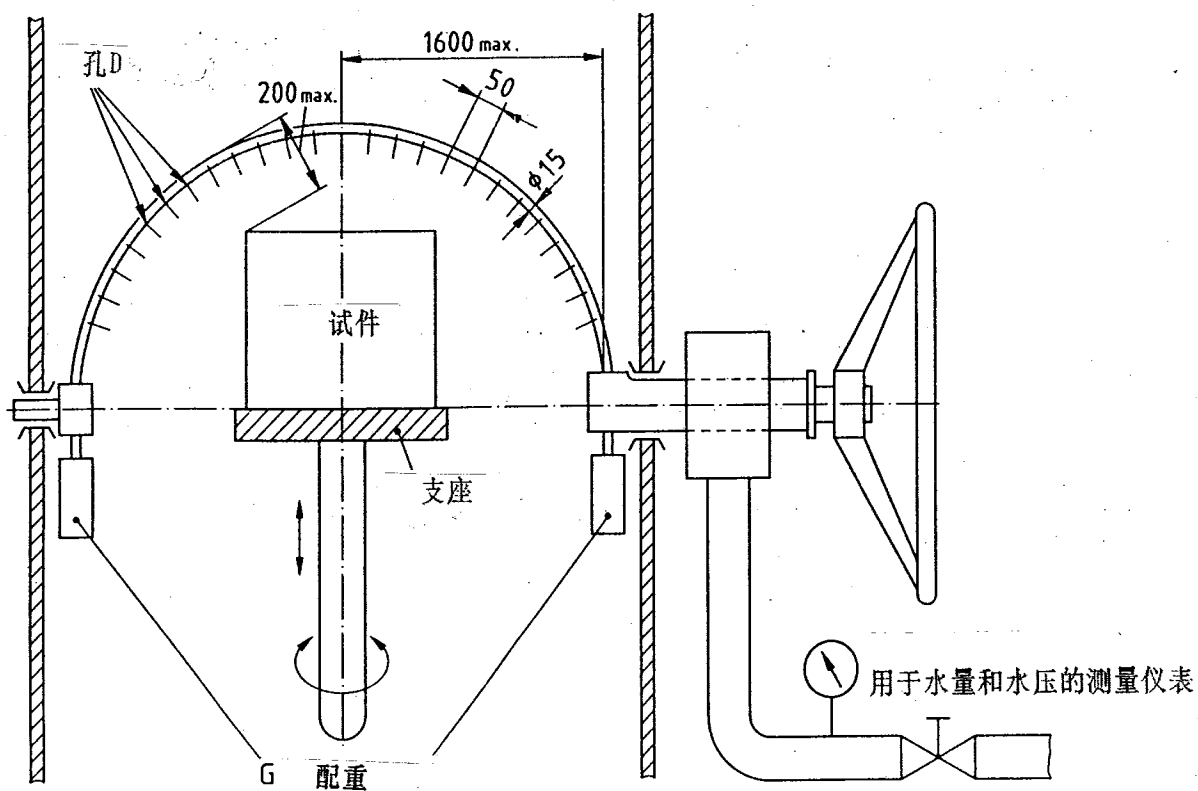
##### b) 如图2所示的试验箱(室):

按协议: 负荷时间0.5~24小时, 转速0~3转/分。





尺寸, mm



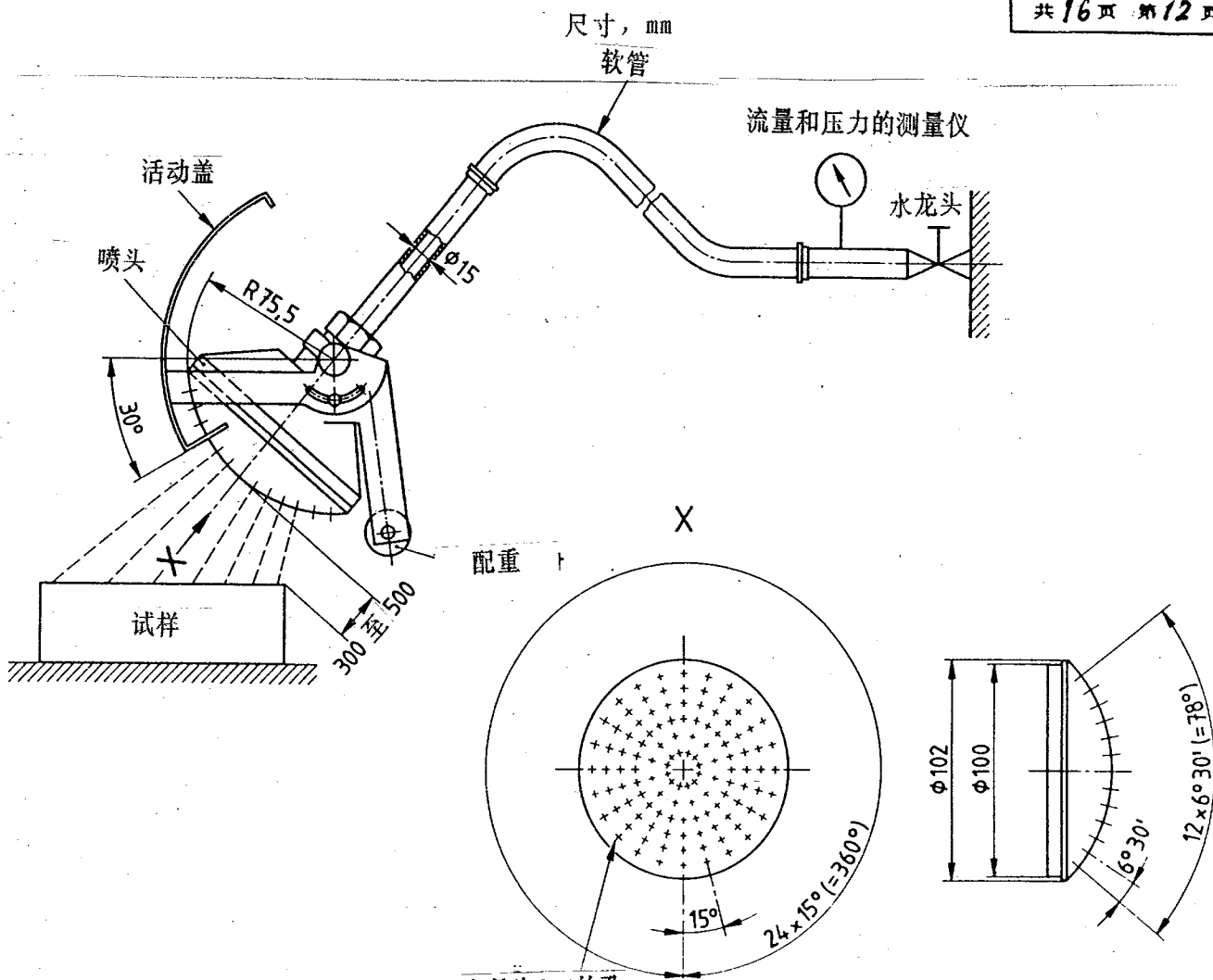
$D=0.4$ , 用于水防护级别3级和4级的试验

$D=0.8$ , 用于水防护级别4K级的试验

$r=200, 400, 600$ 或 $800$ ; 所选择的最小半径与试样尺寸有关

试样转速为 $1\sim 3$ 转/分钟

图4: 用来证明对撒水和喷水防护效果的试验装置(回转管);  
水防护级别3级、4级和4K级



直径为0.5的孔121个:

1个孔位于中心

2个内圆(30° 等分各12个孔)

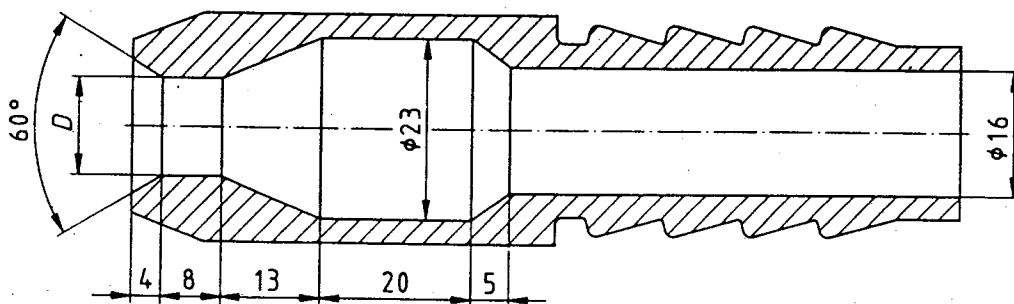
4个外圆(15° 等分各24个孔)

活动的盖: 铝制

喷头: 铜锌合金(黄铜)制

图5: 用来证明对撒水和喷水防护效果的手动试验装置(喷头); 水防护级别3级和4级

尺寸, mm



D= 6.3, 用于5级和6K级水防护的试验

D= 12.5, 用于6K级水防护的试验

图6: 用来证明对射水(流)防护效果的试验装置(喷射咀); 5级、6级和6K级水防护

尺寸, mm

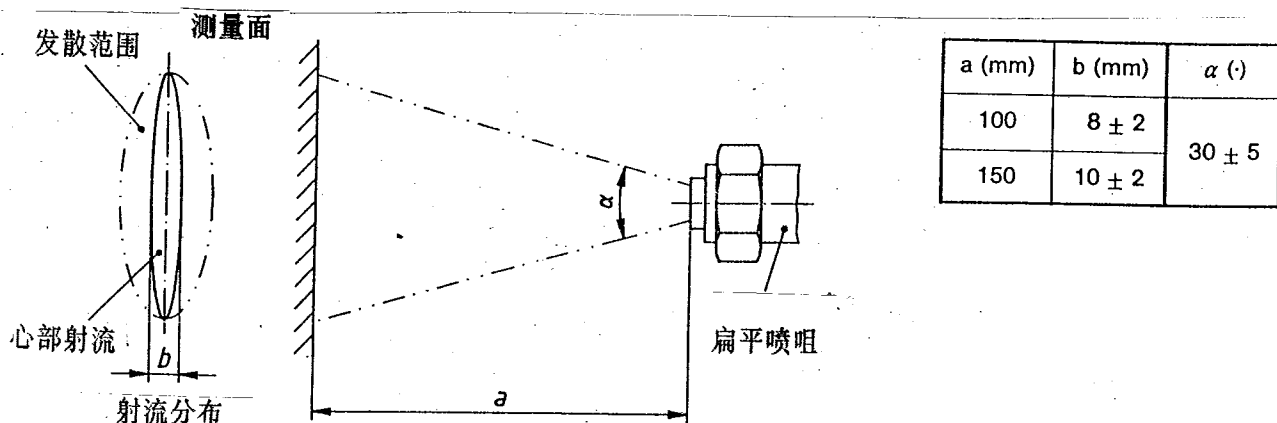


图7: 用来证明对高压/蒸汽喷射清洗之防护效果的试验装置  
及其扁平喷嘴和射流分布; 9K级水防护

尺寸, mm

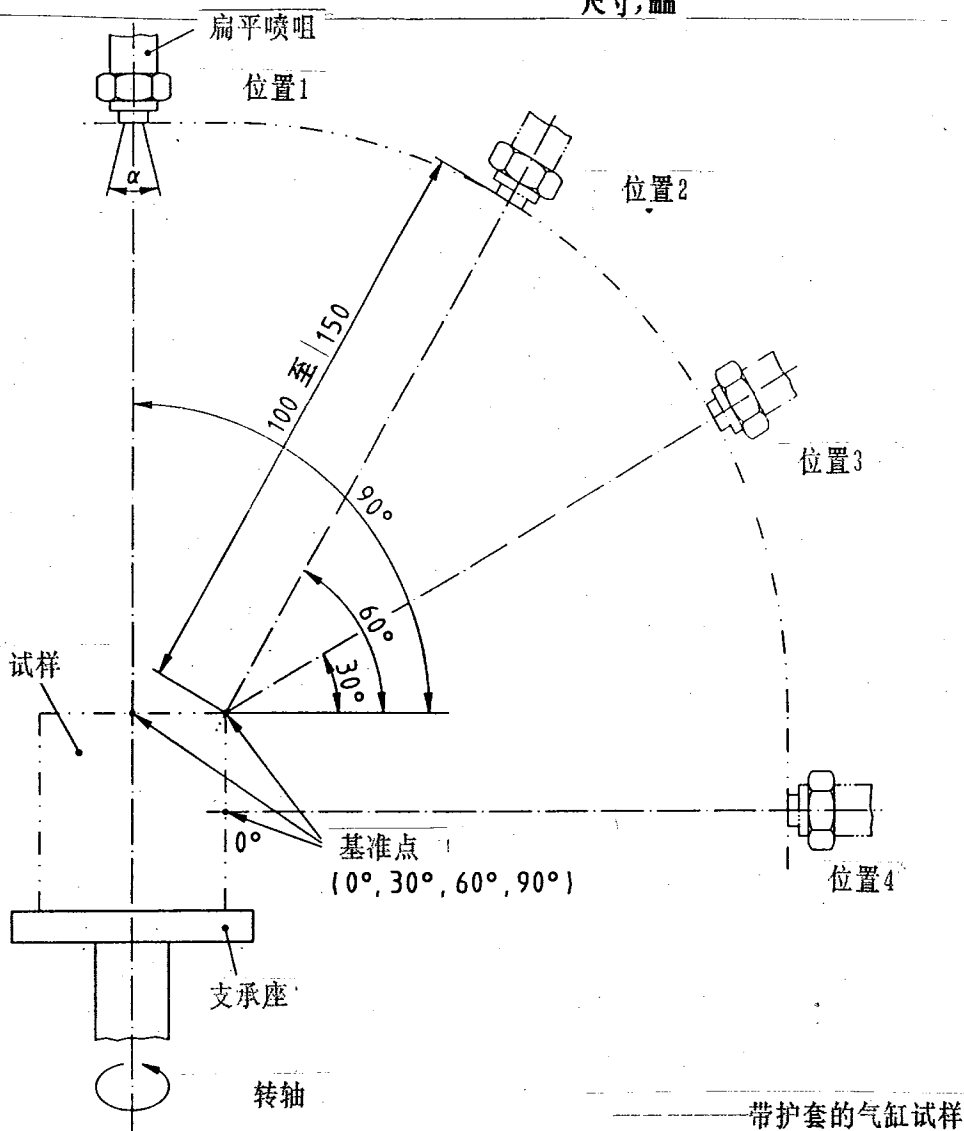


图8: 用来证明对高压/蒸汽喷射清洗之防护效果的试验装置;  
9K级水防护



表8: 用于检验水防护级别的试验装置和试验条件

第二个特征的母数字	试验装置 试验条件	水流量	水压	水温	试验时间
0	—	—	—	—	—
1	如图3所示的滴水计, 外罩放在转动台上, 转速约1转/分钟	(1.0+0.5) mm/分钟 (滴水量)	—	与样品温度大不相同, 温差5°C, 与水的温差5°C, 必须标明以凝成。 低温大温差时, 采用防护措施。	10分钟
2	如图3所示的滴水计, 外罩被放在4个固定的, 倾斜15°的支柱上	(3.0+0.5) mm/分钟 (滴水量)	—		4个位置中的每一个2.5分钟
3	如图4所示的回转管, 带有与垂线成+60°的孔, 当回转到与垂线成±60°时撒水, 回转速度约1秒/60°, 最大距离200mm	每孔0.1升/分钟 ±5% (平均值)	约80kPa (见表后注释)		10分钟 (在一个位置上, 在5分钟时, 在另一个位置, 在5分钟时, 在第三个位置, 在5分钟时)
	或如图5所示的喷头, 当用手回转到与垂线成±60°时撒水, 最大距离500mm	10升/分钟 ±5%	(50~150) kPa		
4	如图4所示的回转管, 同特征数3, 但孔与垂线成±90°, 当回转到与垂线成±180°(±20°)时撒水	同特征数3	同特征数3	5分钟	
	或如图5所示的喷头, 但去掉活动盖, 当用手回转到与垂线成±90°时撒水	同特征数3	同特征数3	同特征数3	
4K	如图4所示的回转管, 同特征数3, 但是带有与垂线成±90°的φ0.8mm的孔, 当转到与垂线成±(180°-20°)时撒水	每孔0.6升/分钟 ±5% (平均值)	约400kPa (见表后注释)	10分钟 (在一个位置上5分钟, 在另一个位置, 在5分钟时)	
5	如图6所示的喷水咀, 喷水咀φ6.3mm, 距离2.5m~3m	12.5升/分钟 ±5%	约30kPa (见表后注释)	3分钟	
6	如图6所示的喷水咀, 喷水咀φ12.5mm, 距离2.5m~3m	100升/分钟 ±5%	约100kPa (见表后注释)	3分钟	
6K	如图6所示的喷水咀, 喷水咀φ6.3mm, 距离2.5m~3m	75升/分钟 ±5%	约100kPa	最少3分钟	
7	浸水盆, 浸入深度: 1m (外罩最低点), 0.15m (外罩最高点), 且外罩高度>0.85m	—	—	30分钟	
8	深浸盆, 水位: 按本标议采用厂家之间的协议	—	—	按协议	
9K	如图7所示的扁平喷水咀, 外罩放在如图8所示的转动台上, 转速(5±1)转/分钟, 在0°、30°、60°、90°时喷水, 距离(100~150)mm	14~16升/分钟	约8000~10000kPa	(80±5)°C, 温度偏差可由双方协商	每个位置30秒

注释: — 当第二个特征数为3~6K时, 原则上要调节所需要的水压。然后用足够的时间去检查, 是否达到所要求的水流量, 以及所采用的试验装置中的工作压力是否符合要求。  
— 水压或蒸汽压应尽可能接近出口处测量。





表9: 按车辆类型和安装位置来编排水防护级别示例

车辆类型	安 装 位 置	水 的 影 响	第二个特征数据 / 补充字母
轿车	乘员室	无特殊影响	0
	向下盖的发动机室	喷水、射水无影响, 只是在个别不重要位置有轻微的喷雾	3
	向下打开的发动机室, 保护处	喷水和射水只可间接作用	4
	向下打开的发动机室, 暴露处	喷水和射水可直接作用	4 K
	外部安装	喷水和射水可直接作用	4 K
公共汽车以及载重汽车、专用汽车和用于公路交通的牵引车和拖车	乘员室、驾驶室	无特殊影响	0
	前置式发动机室, 保护处; 闭的后置式发动机	喷水和射水只可间接作用(转向后)	4
	前置式发动机, 暴露处; 卧式发动机室	喷水和射水可直接作用	4 K
	被很强的射流水(如修理或检查前的清洗)撞击的位置	可使用特殊高压的射流水	6 K
	外部安装	喷水和射水可直接作用	4 K
拖拉机和所属的拖车	带车顶之拖拉机上的仪表盘	无特殊影响	0
	无车顶之拖拉机上的仪表盘	雨水的作用	3
	所有不带盖的位置(仪表盘除外)	喷水和射水可作用	4 K
摩托车	保护处	雨水的作用; 喷水只可间接作用(转向后)	3
	操纵柄, 仪表盘、车身的下部	喷水和射水可直接作用(高速行驶时的雨水)	4 K
特种用途的车辆	底盘, 发动机下部和车身	通过水域时的水压	6、7或8
所有车辆	所有位置, 乘员室除外	用高压/蒸汽射流清洗的全过程	9 K

**引用的标准**

- DIN V 40046 第48部分 电子技术；基本的环境检验方法；检验类别L：灰尘和砂子；检验Lc：水平气灰流方向时灰尘的作用
- DIN40050 IP—防护类型；电气设备的接触防护、外来物防护和水防护
- DIN40052 IP—防护类型，外来物防护试验，灰室
- DIN VDE0470第2部分<sup>8)</sup> (目前暂为草案) 试验装置和试验方法；用来证明接触防护效果的探测装置；与IEC70(CO)14等同
- IEC529 用附加字母(IP代码)来表示防护级别

**以前的版本**

DIN40050第9部分： 75年2月

**修订**

与1975年2月的版本相比，本标准作了下列修改：  
——全面修订(见编后说明)。

**编后说明**

经修订的本标准DIN40050第9部分，其基础是IEC529(1989年第2版)中的有关规定，并补充和配合了公路车辆电气设备的特殊要求。

对75年2月出版的DIN40050第9部分进行修订是完全必要的，这是因为：

- 迄今的基本标准DIN40050，由于接收了国际基本标准IEC529(1989年第2版)，已撤回德国标准局中；
- 在IEC529(1989年第2版)中也包含了有关的试验和要求(迄今在DIN40051，DIN40052，DIN40053第1~4部分中也包含这方面内容，但这些标准已经或即将被收回)；
- 改进了IEC529(1989年第2版)中的外来物防护级别与接触防护级别的比例关系；
- 已考虑了对公路车辆电气设备提高试验负荷，以适应目前和今后的需要；
- 75年2月版DIN40050第9部分中关于水防护级别的附加字母A，在IEC529(1989年第2版)中赋予另一意义。

鉴于更好的综览性和简单的使用性，经修订的DIN40050第9部分，在内容上从IEC529(1989年第2版)中及从其它的基本标准中接收了所有主要的规定。现在这些要求和试验也属于DIN40050第9部分的内容。

关于公路车辆电气设备在灰尘和水防护方面的特殊规定，现在可通过补充的字母K，直接放在第一个或第二个特征数的后面来表示。

本标准系由电气设备工作委员会13(FAKRA)制定，此委员会代表公路车辆电气设备的制造厂家和用户。

8)将IEC529(1989年第2版)或IEC70(CO)14接收为德国标准的编号还在讨论中。